

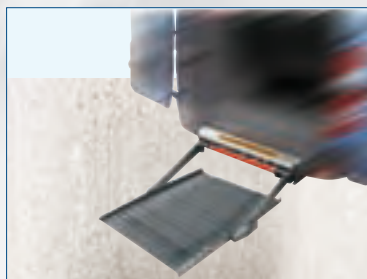
F3 RE 032

НОВИНКА
2008

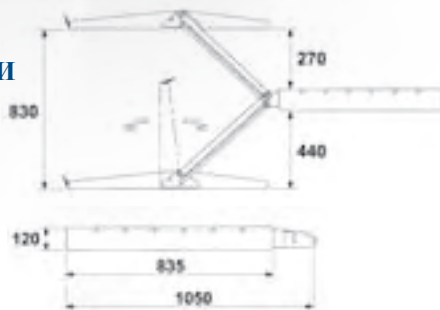
грузоподъемность: 320 кг

ВЫДВИЖНЫЕ ИЗ-ПОД ШАССИ ГРУЗОПОДЪЕМНЫЕ БОРТЫ (электрическое раскладывание и складывание)
ВЕРСИЯ ДЛЯ МИКРОАВТОБУСОВ КОММЕРЧЕСКОГО НАЗНАЧЕНИЯ

ФУТУРА



ТЕХНИЧЕСКИЕ ХАРАКТЕРИСТИКИ



F3 RE 032-1100			
МАКС. ГРУЗОПОДЪЕМНОСТЬ	кг	320	
ВЕС	кг	140	
МАКС. ПОТРЕБЛЕНИЕ ЭЛЕКТРОЭНЕРГИИ	12 В	Амп	100
	24 В	Амп	50
СКОРОСТЬ ПЕРЕМЕЩЕНИЯ ВВЕРХ (ПОЛНАЯ НАГРУЗКА)	м/мин	5	
СКОРОСТЬ ПЕРЕМЕЩЕНИЯ ВНИЗ (ПОЛНАЯ НАГРУЗКА)	м/мин	6	
ВМЕСТИМОСТЬ МАСЛЯНОГО БАКА	л	1,8	
МОЩНОСТЬ ЭЛЕКТРОДВИГАТЕЛЯ	12 В	Вт	500
	24 В	Вт	800
РАБОЧЕЕ ДАВЛЕНИЕ	бар	140	
УРОВЕНЬ ШУМА (**)	дБ	<70	

ПРИМЕНЕНИЕ

Гидроборт F3HD IV 032 был разработан для установки на автомобилях на базе микроавтобуса, в частности:

Citroen	JUMPER
Citroen	RELAY
Fiat	DUCATO
Ford	TOURNEO
Ford	TRANSIT
Iveco	DAILY
Mercedes Benz	SPRINTER
Nissan	INTERSTAR
Nissan	PRIMASTAR
Opel	MOVANO
Opel	VIVARO
Peugeot	BOXER COMBI
Renault	MASTER
Renault	TRAFIC
Volkswagen	CRAFTER

- Во избежание того, чтобы вследствие внезапного изменения размеров изготовителем автомобиля выполнение монтажа гидроборта стало невозможным, рекомендуем проверять, что полезное пространство на автомобиле соответствует габаритам гидроборта.

СРЕДСТВА ОБЕСПЕЧЕНИЯ БЕЗОПАСНОСТИ

- УСТРОЙСТВО ОТСОЕДИНЕНИЯ БАТАРЕИ С РЫЧАЖНЫМ ГЛАВНЫМ ВЫКЛЮЧАТЕЛЕМ
 - СТЫКОВАЯ НАКЛАДКА С УПОРОМ ДЛЯ НОСКОВ НОГ
- ### СТАНДАРТНАЯ КОМПЛЕКТАЦИЯ
- ВНУТРЕННИЙ БЛОК УПРАВЛЕНИЯ СО СПИРАЛЬНЫМ КАБЕЛЕМ
 - ПЛАТФОРМА С АЛЮМИНИЕВЫМ ПОКРЫТИЕМ НА СТАЛЬНОЙ РАМЕ С ЗАКРЕПЛЕННОЙ ПЕРЕДНЕЙ РАМПОЙ

ОПЦИИ

- РАДИОУПРАВЛЕНИЕ
- ШАРНИРНАЯ РАМПА/УПОР

** Эквивалентный взвешенный уровень (А) непрерывного звукового давления на рабочем месте.
ВЫШЕУКАЗАННЫЕ КОМПОНЕНТЫ ДАНЫ В СПРАВОЧНЫХ ЦЕЛЯХ И ИХ ПРОИЗВОДИТЕЛЬНОСТЬ МОЖЕТ МЕНЯТЬСЯ. ANTEO ОСТАВЛЯЕТ ЗА СОБОЙ ПРАВО МЕНЯТЬ ВЕС И ТЕХНИЧЕСКИЕ СПЕЦИФИКАЦИИ БЕЗ ПРЕДУПРЕЖДЕНИЯ. КОМПАНИИ ANTEO НЕ МОЖЕТ БЫТЬ ВЫДВИНУТО ТРЕБОВАНИЕ КОМПЕНСИРОВАТЬ УЩЕРБ, ВЫЗВАННЫЙ ИЗМЕНЕНИЕМ ТЕХНИЧЕСКОЙ СПЕЦИФИКАЦИИ И ВЕСА ИЛИ ВЫПЛАТИТЬ КОМПЕНСАЦИЮ В СВЯЗИ С ПРОБЛЕМАМИ МОНТАЖА ИЗ-ЗА НЕХВАТКИ МЕСТА НА СЛЕДУЮЩИХ АВТОМОБИЛЯХ.